

SALAMANDRA ECOFOREST PELLETS - VIGO III 9.5KW



Modelo: Vigo III 9.5kW	Potência: 9.5 kW Classe: A+	Volume: 233 m ³
PVP: 2 623,50€ (6% iva incluído) (preços válidos até 08 de dezembro de 2024) X		

Salamandra Pellets ecoforest modelo Vigo III de 9,5kW, salamandra estanque, parte frontal e tampa em vidro, permutadores de calor em alumínio sem necessidade de manutenção diária, deflector frontal em vidro para saída de ar quente orientável, Ventilador de convecção centrífugo, Regulação da temperatura ambiente com modulação do nível de potência, selecção de modo SILÊNCIO, capacidade de ser controlada por wi-fi. Baixo consumo de pellets, desde 700gr/hora.

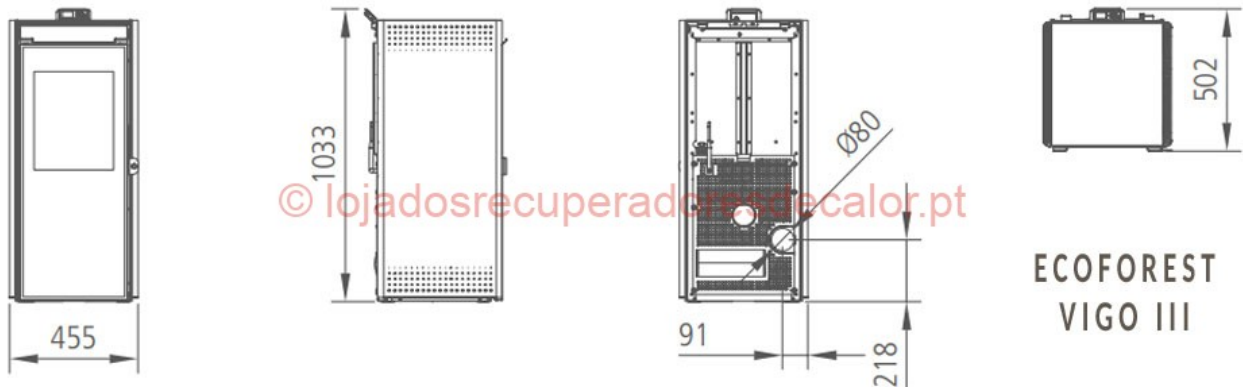
hide

Caraterísticas Técnicas

Características Técnicas

Capacidade de Depósito	até 16 Kg
Peso	92 Kg
Potência	9,5 Kw
Rendimento	91,8%
Consumo pellets min/max	0,7 a 2,1 kg/h
Autonomia	7 a 24horas
Cores	Branco, Preto e Bordeaux
Combustivel	Pellets
Saída de Gases Ø	80 mm

Dimensões



Ar Condicionado - Desumidificadores

AR CONDICIONADO

[PEDIR ORÇAMENTO](#)

DESUMIDIFICADORES

[VER MODELOS](#)

Loja do Ar Condicionado

AR CONDICIONADO
MONOSPLIT E MULTISPLIT

NUNCA O
CONFORTO
EM CASA FOI TÃO
IMPORTANTE

<https://www.lojadoarcondicionado.pt>



Fornos a lenha Outdoor

[VER PRODUTO](#)

Forno a lenha para exterior da marca Morsoe. O forno Morsø é uma peça essencial para uma cozinha no exterior, elegante e funcional e em linha com todo o conceito moderno para o exterior.



Forno Delivita Diavolo

[VER PRODUTO](#)

Forno a gás Delivita Diavolo, em apenas 15 minutos fica pronto a cozinhar, cozinha rapidamente pizzas, carnes, peixes e vegetais, vem com um uma pá de pizza, estojo de transporte impermeável e pistola de temperatura.

