

**SALAMANDRA ECOFOREST PELLETS - KEOPS 9,5KW**



Modelo: Keops 9,5kW	Potência: 9.5 kW   Classe: <b>A+</b>	Volume: 233 m <sup>3</sup>
<b>PVP: 3 019,94€</b> (6% iva incluído) (preços válidos até <b>06 de abril de 2025</b> )		

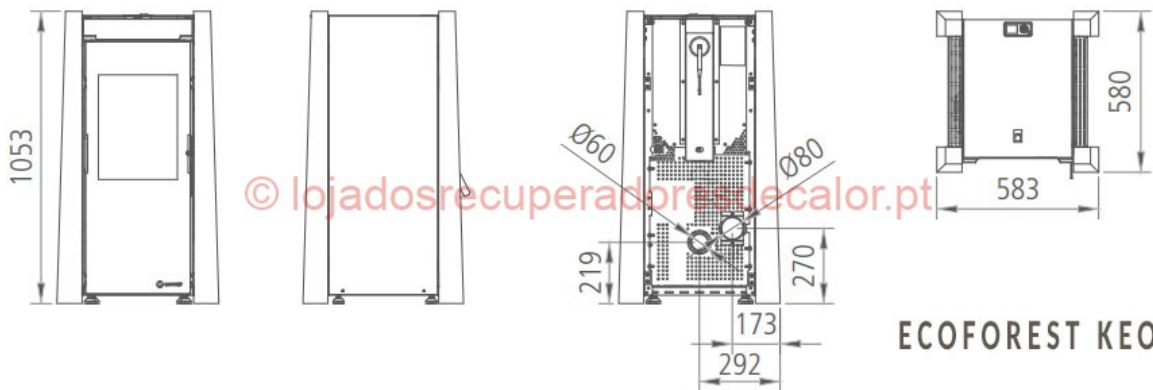
Salamandra Ecoforest Pellets modelo Keops de 9,5kW, design original, salamandra a pellets estanque para aquecimento de local com controle por wifi, programação diária. Policombustível, pode queimar pellets, casca de amêndoa ou caroço de azeitona, depósito de 16kg de capacidade de pellets que lhe dá uma autonomia entre 9 a 18 horas de funcionamento contínuo, consumindo um mínimo de 0.850 kg a um máximo de 2kg pellets por hora.

hide

**Caraterísticas Técnicas**

<b>Características Técnicas</b>	
Dimensões (mm)	L497 × A992 × P448
Capacidade de Depósito	até 16kg
Peso	111kg
Potência	9,5 Kw
Rendimento	91,8%
Consumo pellets min/max	0,7 a 2,1 Kg/h
Autonomia min/máxima	7 a 24 horas
Combustivel	Pellets, casca de amêndoa ou caroço de azeitona
Saída de Gases Ø	80 mm

**Dimensões**



**ECOFOREST KEOPS**

## Ar Condicionado - Desumidificadores

### AR CONDICIONADO

[PEDIR ORÇAMENTO](#)

### DESUMIDIFICADORES

[VER MODELOS](#)

Loja do Ar Condicionado

AR CONDICIONADO  
MONOSPLIT E MULTISPLIT

NUNCA O  
**CONFORTO**  
EM CASA FOI TÃO  
IMPORTANTE

<https://www.lojadoarcondicionado.pt>



## Fornos a lenha Outdoor

[VER PRODUTO](#)

Forno a lenha para exterior da marca Morsoe. O forno Morsø é uma peça essencial para uma cozinha no exterior, elegante e funcional e em linha com todo o conceito moderno para o exterior.



## Forno Delivita Diavolo

[VER PRODUTO](#)

Forno a gás Delivita Diavolo, em apenas 15 minutos fica pronto a cozinhar, cozinha rapidamente pizzas, carnes, peixes e vegetais, vem com um uma pá de pizza, estojo de transporte impermeável e pistola de temperatura.

