

ECOFOREST AGUA SUPER INSERT - SUPER INSERT AGUA II 30KW



Modelo: Super Insert Agua II 30kW	Potência: 30 kW Classe: A+	Volume: 737 m ³
PVP: 7 222,84€ (6% iva incluído) (preços válidos até 06 de abril de 2025)		

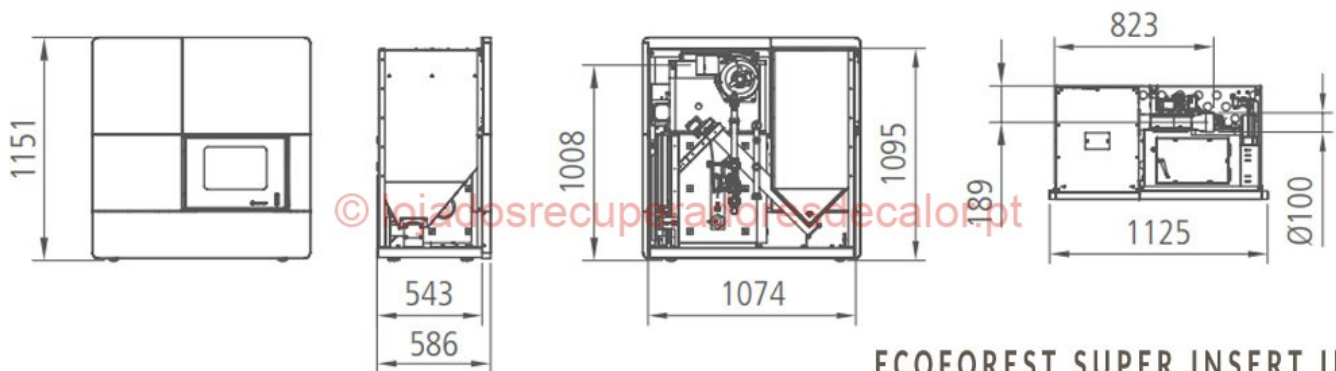
Ecoforest Super Insert II, recuperador de calor para aquecimento central a pellets da Ecoforest, Super Insert II Agua de 30kW. Disponível nas cores branco e negro. Depósito que permite armazenar até 109kg de pellets, rendimento de 92%. Recuperador com estrutura incluída para colocação sem necessidade de lareira tradicional ou outro tipo de estrutura. Aquecimento com pellets, biomassa, para uma maior economia e eficácia.

hide

Caraterísticas Técnicas

Características Técnicas	
Dimensões	L1125 × A1151 × P586
Capacidade de Depósito	até 109 Kg
Peso	260 Kg
Potência	30 Kw
Rendimento	92,5%
Consumo pellets min/max	2,1 a 6,6 kg/h
Autonomia min/máxima	16 a 51 horas
Cores	Preto e Branco
Combustível	Pellets, casca de amêndoa e caroço de azeitona
Saída de Gases Ø	100 mm

Dimensões



ECOFOREST SUPER INSERT II

Ar Condicionado - Desumidificadores

AR CONDICIONADO

[PEDIR ORÇAMENTO](#)

DESUMIDIFICADORES

[VER MODELOS](#)

Loja do Ar Condicionado

AR CONDICIONADO
MONOSPLIT E MULTISPLIT

NUNCA O
CONFORTO
EM CASA FOI TÃO
IMPORTANTE

<https://www.lojadoarcondicionado.pt>



Fornos a lenha Outdoor

[VER PRODUTO](#)

Forno a lenha para exterior da marca Morsoe. O forno Morsø é uma peça essencial para uma cozinha no exterior, elegante e funcional e em linha com todo o conceito moderno para o exterior.



Forno Delivita Diavolo

[VER PRODUTO](#)

Forno a gás Delivita Diavolo, em apenas 15 minutos fica pronto a cozinhar, cozinha rapidamente pizzas, carnes, peixes e vegetais, vem com um uma pá de pizza, estojo de transporte impermeável e pistola de temperatura.

