

**ECOFOREST BOLONIA PELLETS - BOLONIA 10KW**



Modelo: Bolonia 10kW	Potência: 10 kW   Classe: <b>A+</b>	Volume: 246 m <sup>3</sup>
<b>PVP: 3 376,10€</b> (6% iva incluído) (preços válidos até <b>02 de fevereiro de 2025</b> )		

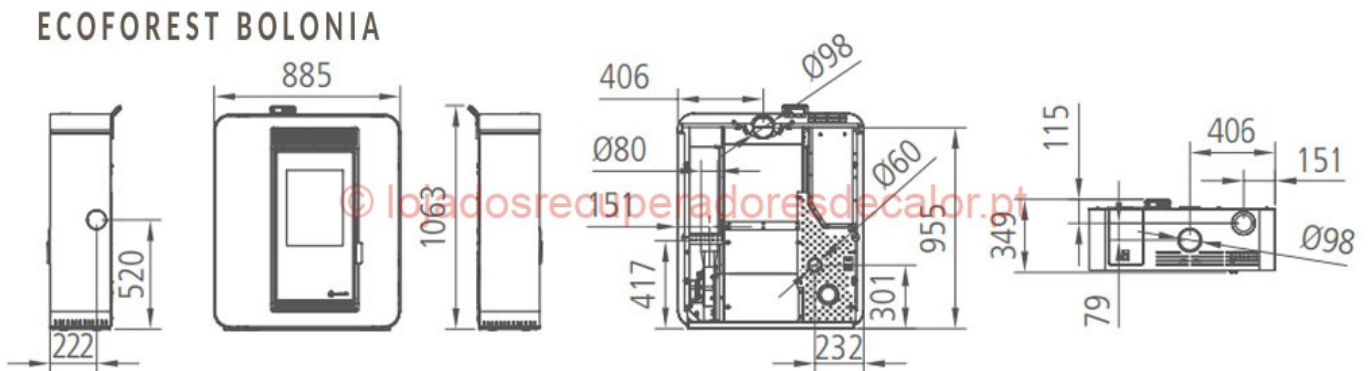
Ecoforest Bolonia, Salamandra a Pellets de 10Kw. Aquecimento de áreas até 90<sup>2</sup>. Policombustível, pode queimar pellets, casca de amêndoa ou caroço de azeitona, depósito de 20kg de capacidade de pellets que lhe dá uma autonomia entre 9 a 24 horas de funcionamento contínuo, consumindo no mínimo de 1kg a 2.2kg pellets por hora. Queimador em inox. Regulação automática do ar de combustão, gaveta de cinzas de grande capacidade, sonda ambiente, preparada para wifi, cronotermostato programável via WIFI, display a cores. Uma saída de ar canalizável com um alcance útil até 7 metros.

hide

**Caraterísticas Técnicas**

<b>Características Técnicas</b>	
Dimensões (mm)	L885 × A1025 × P294
Capacidade de Depósito	até 20kg
Peso	113kg
Potência	10 Kw
Rendimento	92,9%
Consumo pellets min/max	1 a 2,2 kg/h
Autonomia min/máxima	9 a 19 horas
Cores	Branco e Negro
Combustível	Pellets, casca de amêndoa ou caroço de azeitona
Saída de Gases Ø	80 mm
Saída Ar Canalizável Ø	1x 100 mm

**Dimensões**



## Ar Condicionado - Desumidificadores

### AR CONDICIONADO

[PEDIR ORÇAMENTO](#)

### DESUMIDIFICADORES

[VER MODELOS](#)

Loja do Ar Condicionado

AR CONDICIONADO  
MONOSPLIT E MULTISPLIT

NUNCA O  
**CONFORTO**  
EM CASA FOI TÃO  
IMPORTANTE

<https://www.lojadoarcondicionado.pt>



## Fornos a lenha Outdoor

[VER PRODUTO](#)

Forno a lenha para exterior da marca Morsoe. O forno Morsø é uma peça essencial para uma cozinha no exterior, elegante e funcional e em linha com todo o conceito moderno para o exterior.



## Forno Delivita Diavolo

[VER PRODUTO](#)

Forno a gás Delivita Diavolo, em apenas 15 minutos fica pronto a cozinhar, cozinha rapidamente pizzas, carnes, peixes e vegetais, vem com um uma pá de pizza, estojo de transporte impermeável e pistola de temperatura.

