

**RECUPERADOR DE CALOR A LENHA CHAMA - CRISTAL 69**



Modelo: Cristal 69	Potência: 9.8 kW   Classe: <b>A+</b>	Volume: 241 m <sup>3</sup>
<b>PVP: 1 276,24€</b> (6% iva incluído) (preços válidos até <b>13 de abril de 2025</b> )		

Recuperador de calor Chama, gama Cristal, Cristal 69 é um recuperador a lenha de design moderno, ideal em qualquer tipo de ambiente, frente panorâmica em vidro serigrafado. Inclui um sistema de ventilação silencioso, recuperador de elevada potência e baixo consumo de lenha. Ecodesign 2022.

**Modelo Cristal 69 em Fundição**



Modelo com interiores em fundição 1 584,70€

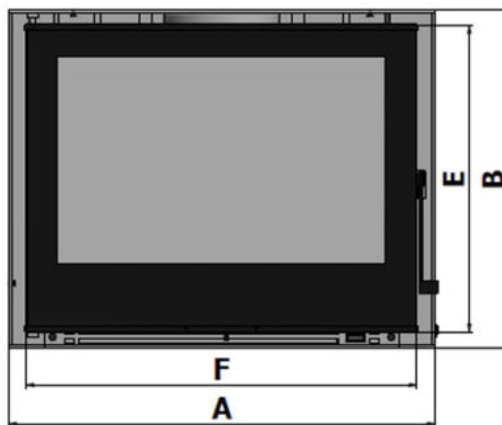
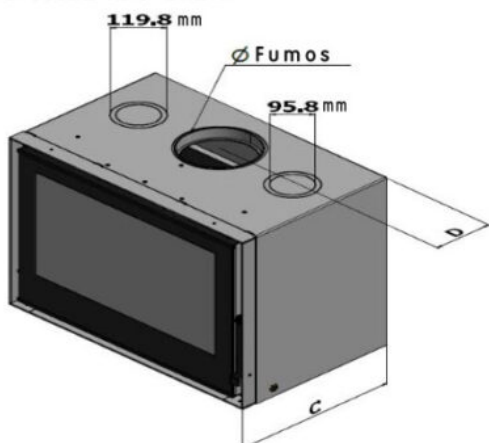
hide

**Caraterísticas Técnicas**

**Características Técnicas**

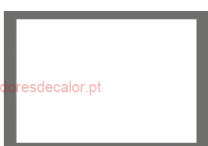
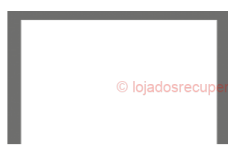
Dimensões (mm)	L690 × A548 × P427
Peso	110 Kg
Potência	9,8 Kw
Rendimento	84%
Combustivel	Lenha
Consumo lenha	2,70kg/h
Saída de Gases Ø	180 mm

**DIMENSÕES**



	A	B	C	D	E	F	Fumos	Peso
<b>Cristal 69</b>	690 mm	548 mm	427 mm	131 mm	496 mm	633 mm	Ø 180mm	110 kg

**Opcionais - Molduras**



Aro Cristal 69 51mm (3 ou 4 lados)  
 99,64€  
 (6% iva incluído)

Aro Cristal 69 81mm (3 ou 4 lados)  
 115,54€  
 (6% iva incluído)

Aro Cristal 69 100mm 4 lados em vidro  
 275,60€  
 (6% iva incluído)

Valores com iva incluído e válidos quando adquirido em conjunto com o equipamento.

## Ar Condicionado - Desumidificadores

### AR CONDICIONADO

[PEDIR ORÇAMENTO](#)

### DESUMIDIFICADORES

[VER MODELOS](#)

Loja do Ar Condicionado

AR CONDICIONADO  
MONOSPLIT E MULTISPLIT

NUNCA O  
**CONFORTO**  
EM CASA FOI TÃO  
IMPORTANTE

<https://www.lojadoarcondicionado.pt>



## Fornos a lenha Outdoor

[VER PRODUTO](#)

Forno a lenha para exterior da marca Morsoe. O forno Morsø é uma peça essencial para uma cozinha no exterior, elegante e funcional e em linha com todo o conceito moderno para o exterior.



## Forno Delivita Diavolo

[VER PRODUTO](#)

Forno a gás Delivita Diavolo, em apenas 15 minutos fica pronto a cozinhar, cozinha rapidamente pizzas, carnes, peixes e vegetais, vem com um uma pá de pizza, estojo de transporte impermeável e pistola de temperatura.

